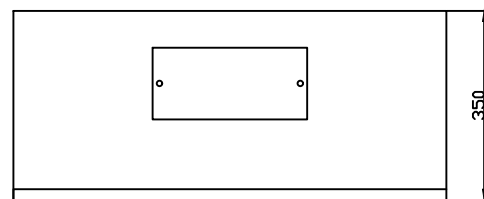
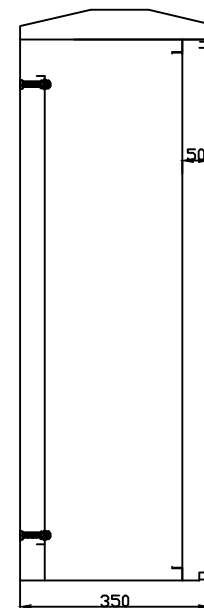


内部布置图



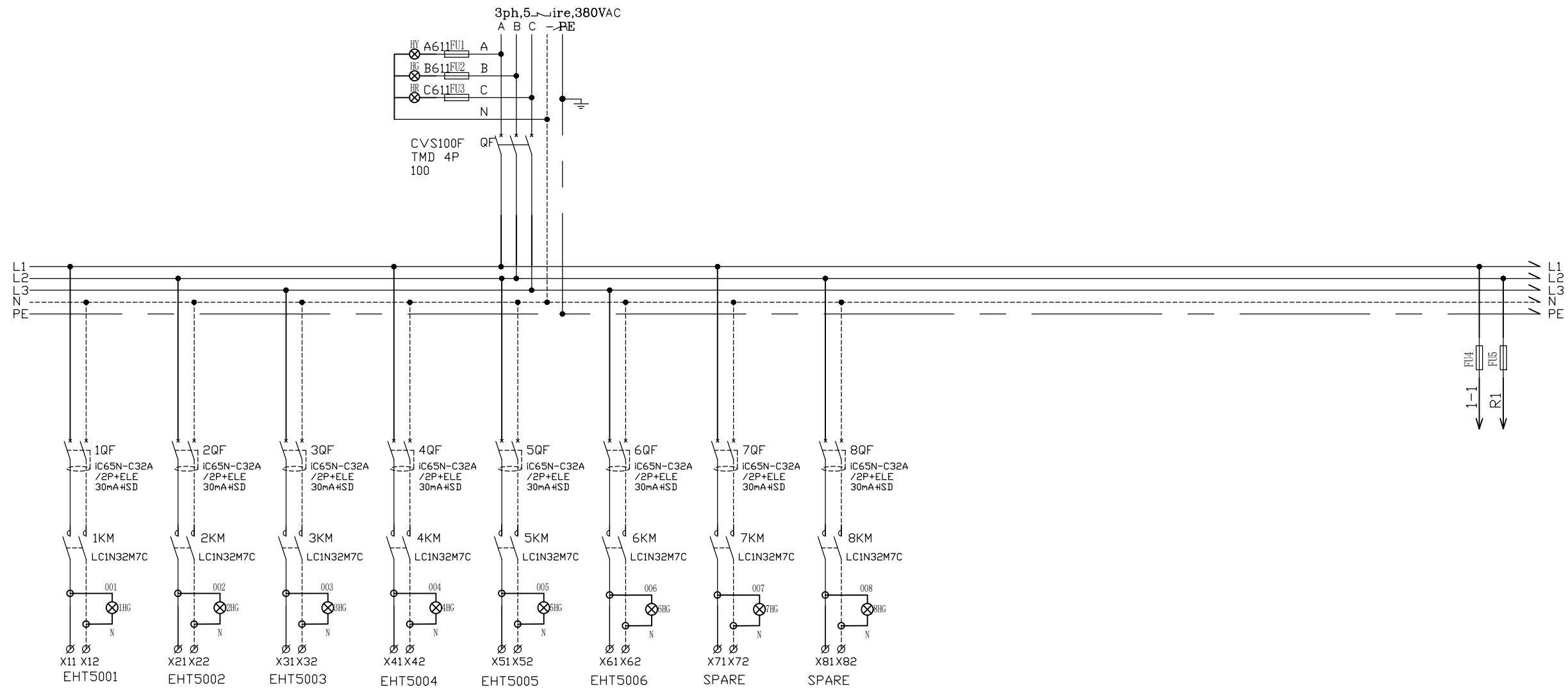
底部开孔示意图

内部布置图

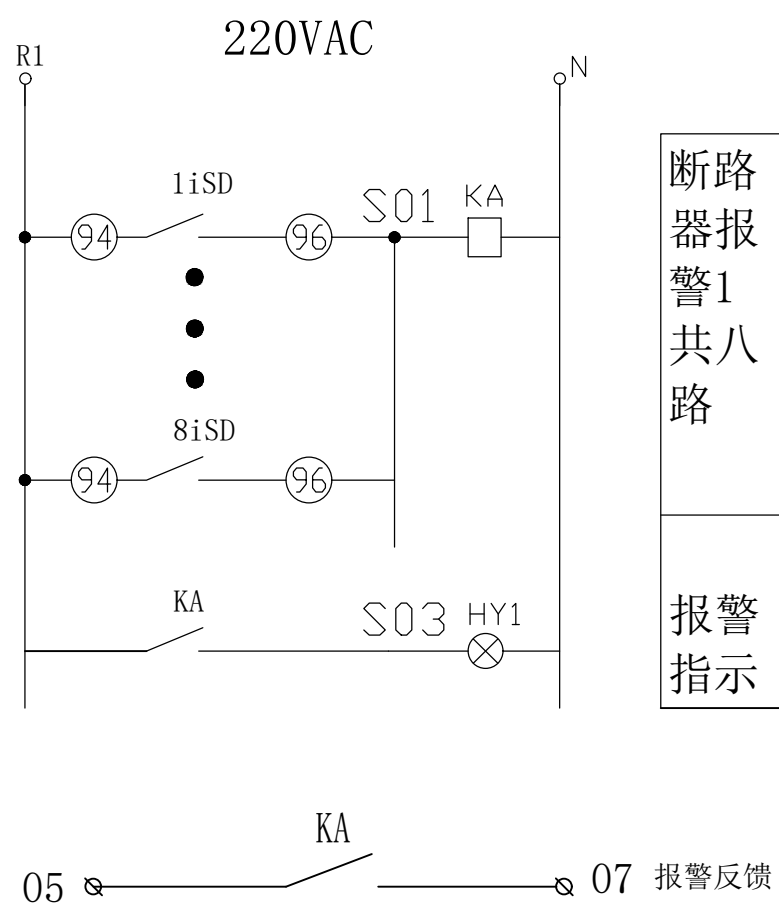
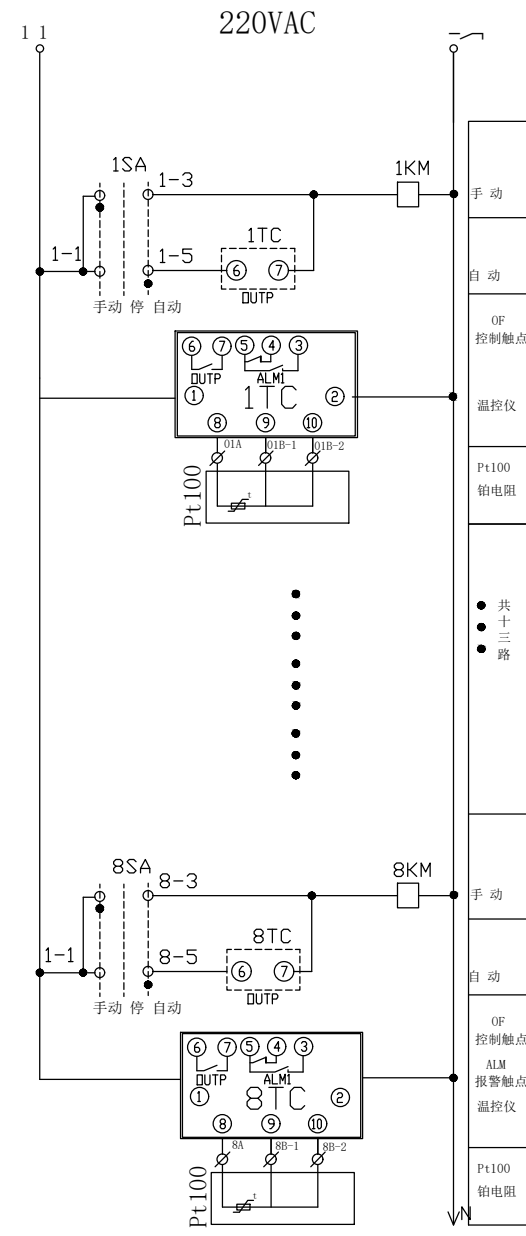
说明:

- 1, 设备尺寸:800宽×1000高×350深;户外挂墙
- 2, 材质(304不锈钢):箱体1.5mm.。门板2.0
- 3, 防护等级 IP55
- 4, 进出线方式,下进下出.
- 5.底部装防水接头
- 6, 柜子标识牌为白底黑字

后图机电设备(上海)有限公司						工程名称	
						设计项目	
						设计阶段	
设计	高超		8回路电伴热控制箱			描图	描校
制图	高超						
标准化							
审核	liupeng						
审定			比例		专业	自动化	



后图机电设备(上海)有限公司						工程名称			
						设计项目			
8回路电伴热控制箱						设计阶段			
						设计	高超		
制图	高超								
标准化									
审核	liupeng								
审定									
比例				专业	自动化				
						描图		描校	

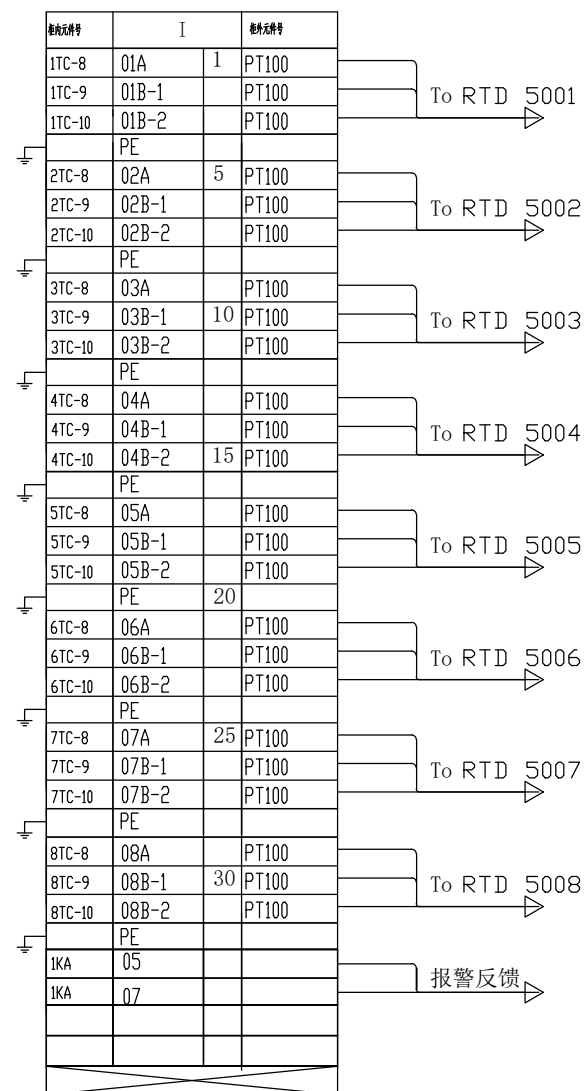


后图机电设备（上海）有限公司						工程名称			
						设计项目			
						设计阶段			
设计	高超		8回路电伴热控制箱			描图		描校	
制图	高超								
标准化									
审核	liupeng								
审定			比例		专业	自动化			

X 一次端子

回路元件号	端子号	线号	回路元件号
1KM	1	X11	EHT5001
1KM		X12	
2KM		X21	EHT5002
2KM		X22	
3KM	5	X31	EHT5003
3KM		X32	
4KM		X41	EHT5004
4KM		X42	
5KM		X51	EHT5005
5KM	10	X52	
6KM		X61	EHT5006
6KM		X62	
7KM		X71	SPARE
7KM		X72	
8KM	15	X81	SPARE
8KM		X82	

I 控制回路端子



后图机电设备（上海）有限公司						工程名称	
						设计项目	
8回路电伴热控制箱一，二次端子图						设计阶段	
						设计	高超
制图	高超						
标准化							
审核	liupeng						
审定			比例		专业	自动化	